



Wahlpflichtfach Chemie



Was ist Chemie?



Chemie ist die Lehre von den Stoffen und ihren Veränderungen.

Aufgaben der Chemikerin / des Chemikers

- Analyse (Stoffe untersuchen / zerlegen)
- Stofftrennung
- Synthese (neue Stoffe mit neuen Eigenschaften herstellen)

Was sollten die Schülerinnen und Schüler mitbringen ?



- Interesse an naturwissenschaftlichen Fragestellungen
- Mathematisches Grundverständnis
(Mathematik-Note "befriedigend" oder besser)
- Vorstellungsvermögen / Abstraktionsvermögen
→ Arbeiten mit Modellen (Teilchenmodell, Atommodelle, ...)
- Exaktes, sorgfältiges und sauberes Arbeiten
(→ Schüler-Experimente)



Wie wird gelernt?



- Schülerexperimente und Lehrer-Demonstrationsversuche (Experimentalunterricht)
- Versuche, die aufgrund der Richtlinien zur Sicherheit im naturwissenschaftlichen Unterricht nicht in der Schule durchgeführt werden dürfen, können z.B. als Video präsentiert werden.
- Einzel-,Partner- und Gruppenarbeit

Besonderheiten an der Ernst-Immel-Realschule



- Eigenes Schüler-Labor (inspiriert durch das Ausbildungslabor des Chemieparks)



Besonderheiten an der Ernst-Immel-Realschule



- Kooperation mit dem Chemiepark Marl:

Jeweils ein Praktikumstag im Ausbildungslabor von Evonik in Stufe 9 und 10.

Studentenafel



Wochenstunden im Kursverband nach Jahrgang und Fach:

| Jahrgang | 7 | 8 | 9 | 10 |
|----------|---|---|---|----|
| Chemie | 2 | 3 | 4 | 3 |
| Biologie | 1 | 1 | 1 | 1 |
| Technik | 1 | 1 | - | - |

Chemie in Klasse 7 - Themenfelder im Schwerpunktkurs



- Sicherheit im Chemie-Unterricht

(Verhalten beim Experimentieren, Umgang mit Gefahrstoffen, GHS-Symbole, Umgang mit dem Gasbrenner)

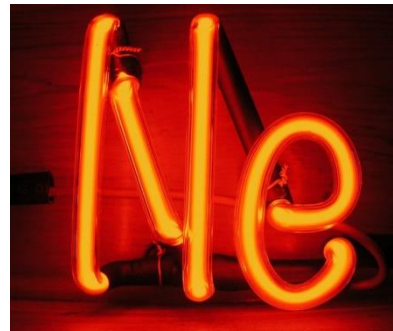


Chemie in Klasse 7 - Themenfelder im Schwerpunktkurs



- Was ist Chemie?

(Wo begegnet uns Chemie im Alltag?
Begriffsklärung, Abgrenzung zu den anderen
Naturwissenschaften, Aufgaben des
Chemikers)



Chemie in Klasse 7 - Themenfelder im Schwerpunktkurs



- Welt der Stoffe

(Was sind Stoffe? Unterschied Gegenstand/
Körper \leftrightarrow Stoff)



Chemie in Klasse 7 - Themenfelder im Schwerpunktkurs



- Stoffeigenschaften

(mit den Sinnen wahrnehmbar,
mit einfachen Hilfsmitteln bestimmbar,
messbar/berechenbar)

Chemie in Klasse 7 - Themenfelder im Schwerpunktkurs



- Reinstoffe und Gemische

(Was ist ein Reinstoff? Was ist ein Gemisch?
Welche Arten von Gemischen gibt es?)

Chemie in Klasse 7 - Themenfelder im Schwerpunktkurs

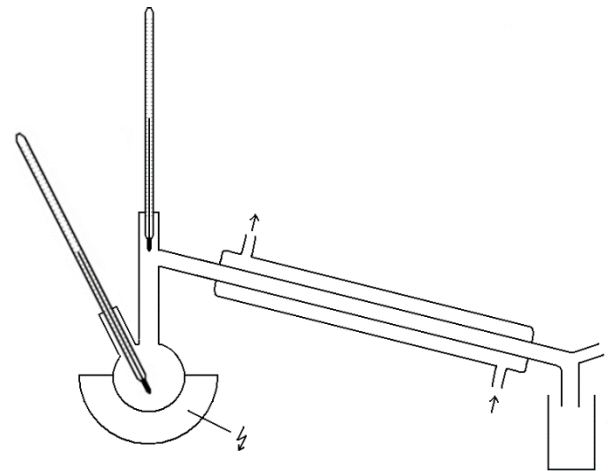


- Stofftrennung

(Wann kann man ein Stoffgemisch trennen?

Welche Stofftrennverfahren gibt es?

Wofür benötigt man Stofftrennverfahren? →
Mülltrennung, Kläranlage,...)



Chemie in Klasse 7 - Themenfelder im Schwerpunktkurs



- Chemische Reaktion und Energetik

(Merkmale chemischer Reaktionen
→ Stoffumsatz und Energieumsatz,
exo- und endotherme Reaktionen,
Darstellung von chemischen Reaktionen
mit Hilfe von Wortgleichungen)



Bewertung / Notenfindung



- Drei Kursarbeiten pro Halbjahr in Stufe 7 und 8.
In Stufe 9 und 10 dann zwei Kursarbeiten pro Halbjahr.
- Mündliche Mitarbeit im Unterricht
→ Beinhaltet auch Schüler-Vorträge, evtl.
Lernzielkontrollen, Referate
- Experimentelles Arbeiten (Beachtung der Sicherheitsregeln; konzentriertes Arbeiten und Beachtung der Versuchsanleitungen; sauberes Arbeiten)

Gewichtung: 50% schriftliche Leistungen
50% sonstige Leistungen



Ende